

### 特性

#### 基准电压源

温度系数: 5 ppm/°C

输出电压噪声 **【0.1 Hz ~ 1 kHz】**: 14  $\mu\text{V}_{\text{rms}}$

输出电压 **【27 °C】**: 4.096 V  $\pm$  0.1%

输入电压范围: 4.8 ~ 18.5 V

静态电流: 700  $\mu\text{A}$

最大驱动电流: 50 mA

启动稳定时间 **【2  $\mu\text{F}$  负载电容】**: 0.3 msec

#### 温度传感器

输出电压 **【27 °C】**: 1.21 V  $\pm$  1%

温度刻度因子: 4.1 mV/°C

非线性度: 0.141%

输出电压噪声 **【0.1 Hz ~ 1 kHz】**: 16  $\mu\text{V}_{\text{rms}}$

### 应用

温度补偿系统

低温漂系统

温度计

精密数据采集系统

高分辨率数据转换器

电池供电仪器仪表

便携式医疗仪器

### 引脚结构图

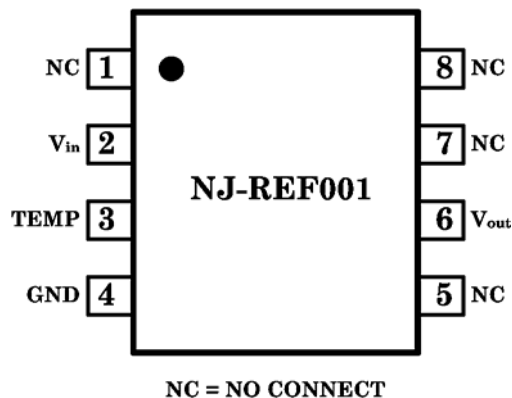


图 1. 基准电压源电路引脚图 **【SOP8】**

### 概述

NJ-REF001 为一款低噪声、低功耗、低温度系数、输入电压范围大 (4.8 ~ 18.5 V) 的 4.096 V 电压基准源。该芯片具有高驱动能力 LDO 式输出缓冲器, 最大输出电流可达 50 mA, 并具有过流保护功能, 当输出电流大于 70 mA 时, 电路将关闭电路的稳压功能。

NJ-REF001 内部集成了一致性高的专有温度传感器, 可提供随温度变化成正比的输出电压, 非线性度为 0.141%, 温度刻度因子为 4.1 mV/°C, 在 27 °C 时的输出电压为 1.21V。无需加外接电路, 可直接用于监测芯片内部及电路板温度, 也可用于外部电路系统温度补偿。

嘉兴市纳杰微电子有限公司提供的信息被认为是准确和可靠的。嘉兴市纳杰微电子有限公司对本说明书的使用不承担任何责任, 并对由本说明书使用造成的任何专利权侵犯或对第三方权益的侵犯也不具有责任。规格变化恕不另行通知。在使用任何公布的信息或订购产品之前, 建议客户应获取该产品说明书的最新版本。并未在纳杰微电子的任何专利或专利权下通过隐含的方式或者其它的方式授予任何许可。商标和注册商标是其各自所有者的财产。

©2015 嘉兴市纳杰微电子有限公司版权所有

# NJ-REF001

## 性能指标

除非另有说明，@ 27 °C， $V_{in} = 15 V$ ， $C_{out} = 2 \mu F$

参数	符号	条件/注释	级别	最小值	典型值	最大值	单位
输入 操作电压范围 静态电流	$V_{in}$			4.8	700	18.5	V $\mu A$
输出电压	$V_{out}$		A	4.092	4.096	4.100	V
			B	4.071	4.096	4.121	V
			C	4.055	4.096	4.137	V
输出电压精度	$V_{out}$		A			0.1	%
			B			0.6	%
			C			1.0	%
温度系数	$TCV_{out}$	温度范围: -55°C ~ 125 °C	S			5	ppm/°C
			H			10	ppm/°C
负载电流 <sup>(1)</sup>	$I_{out}$			0		50	mA
电源调整率		4.8 V ~ 18 V			50		$\mu V/V$
负载调整率		0 mA ~ 50 mA			140		$\mu V/mA$
输出电压噪声		0.1 Hz ~ 1 kHz			14		$\mu V_{rms}$
启动稳定时间					0.323		msec
温度传感器 输出电压 温度刻度因子 非线性度 输出电压噪声	TEMP			1.198	1.210 4.1 16	1.222	V mV/°C % $\mu V_{rms}$
		0.1 Hz ~ 1 kHz					

注: <sup>(1)</sup> 本产品为高输出源电流, 不可作为吸电流并

## 绝对最大额定值

最大电源电压:	20 V
最大工作温度范围:	-55 °C ~ 125 °C
最大存储温度范围:	-60 °C ~ 150 °C
最大引脚焊接温度 (10 秒焊接):	300 °C

注意: 超过以上数值的工作环境将对芯片造成永久的损害。以上数值的工作环境仅为极限条件。长时间工作在以上条件将有可能降低芯片的可靠性。

## ESD 警告



### ESD【静电放电】敏感器件

带电器件和电路板可能会在没有察觉的情况下放电。尽管本产品具有专用保护电路,但在遇到高能量 ESD 时,器件可能会损坏。因此,应当采取适当的 ESD 防范措施,以避免器件性能下降或功能损失。

## 引脚配置和功能描述

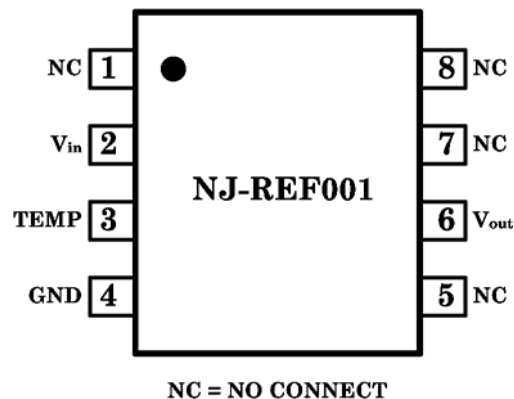


图 2. 基准电压源电路引脚图【SOP8】

表 1. 引脚功能描述

编号	管脚名称	输入输出	描述
1	NC	--	无连接
2	V <sub>in</sub>	电源输入	模拟电源【4.8 ~ 18.5 V】
3	TEMP	模拟输出	温度计电压输出
4	GND	电源输入	模拟地【0 V】
5	NC	--	无连接
6	V <sub>out</sub>	模拟输出	基准电压输出【4.096 V】
7	NC	--	无连接
8	NC	--	无连接

# NJ-REF001

## 典型工作特性

除非另有说明, @ 27 °C,  $V_{in} = 15 \text{ V}$ ,  $C_{out} = 2 \mu\text{F}$

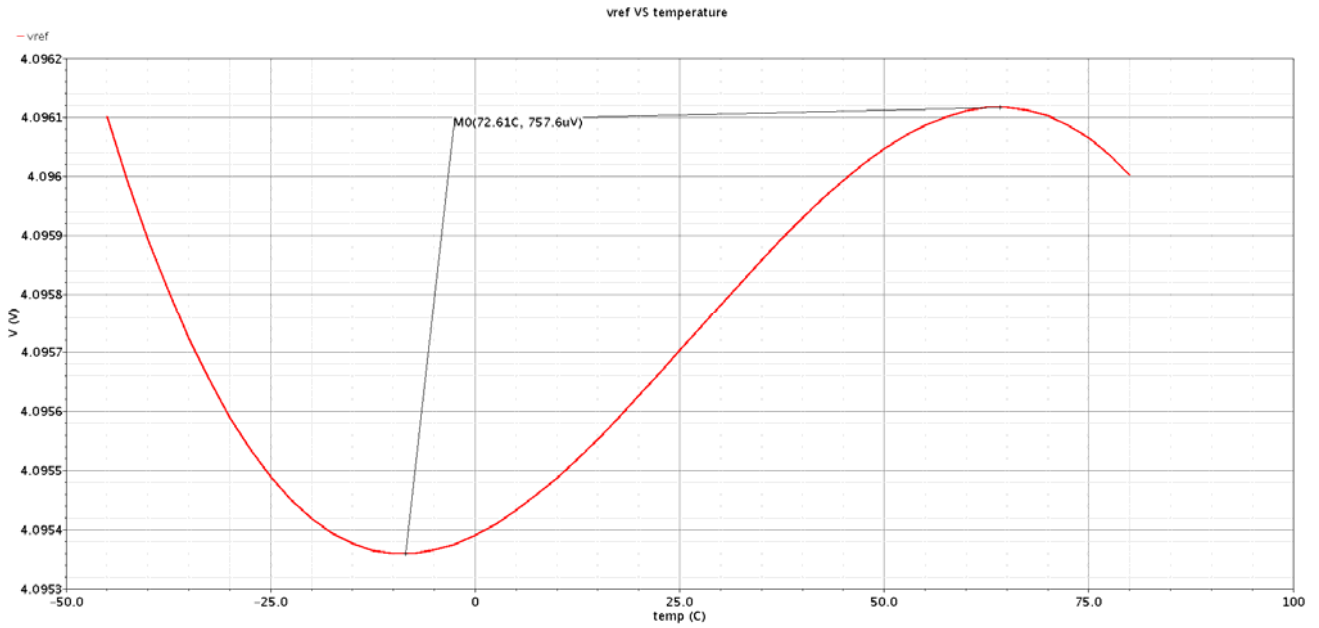


图 3. 基准源输出电压随温度变化

## Transient Response

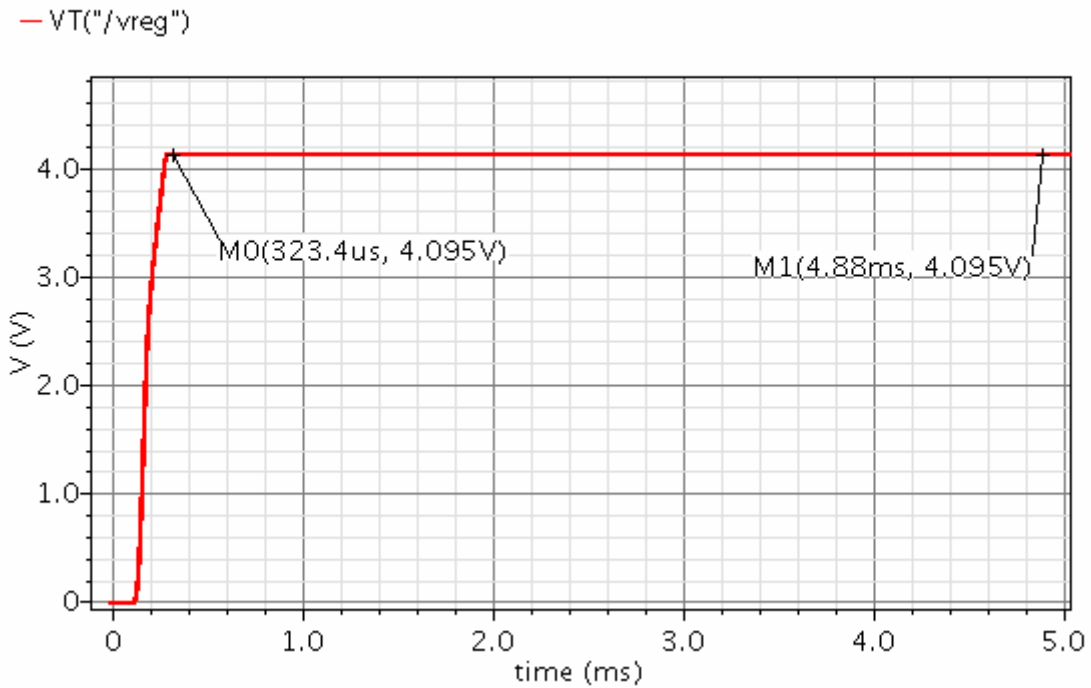


图 4. 基准源启动时间

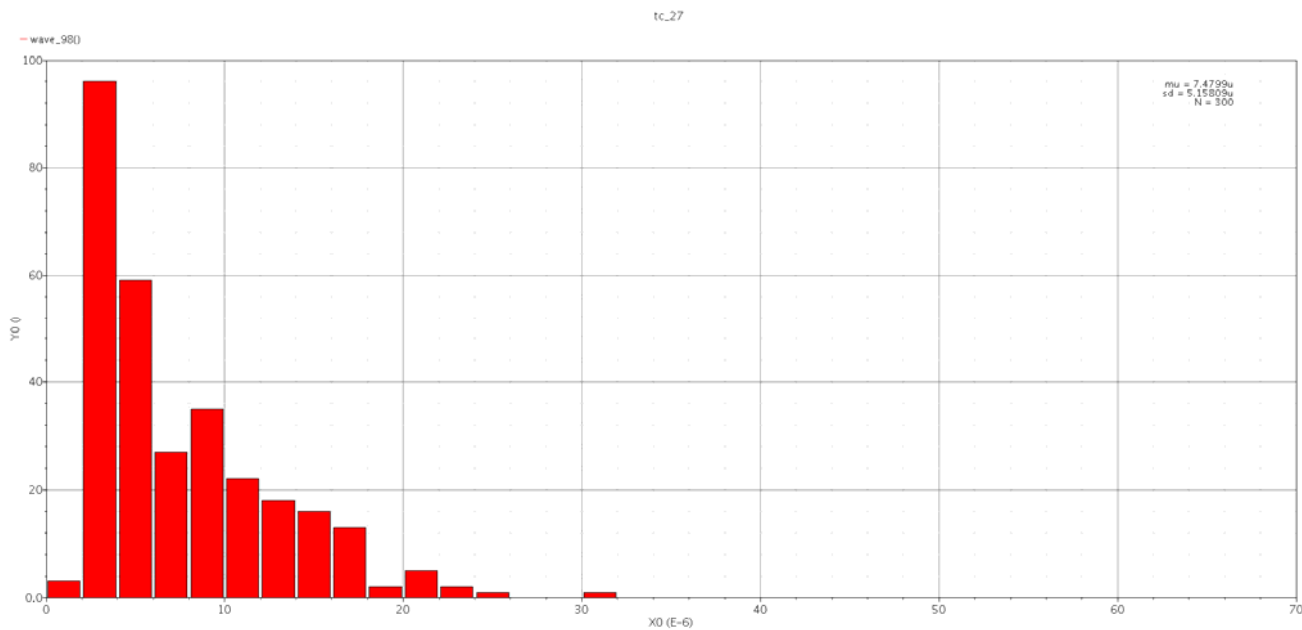


图 5.基准源温度系数分布，横坐标为温度系数【ppm/°C】，纵坐标为样本个数

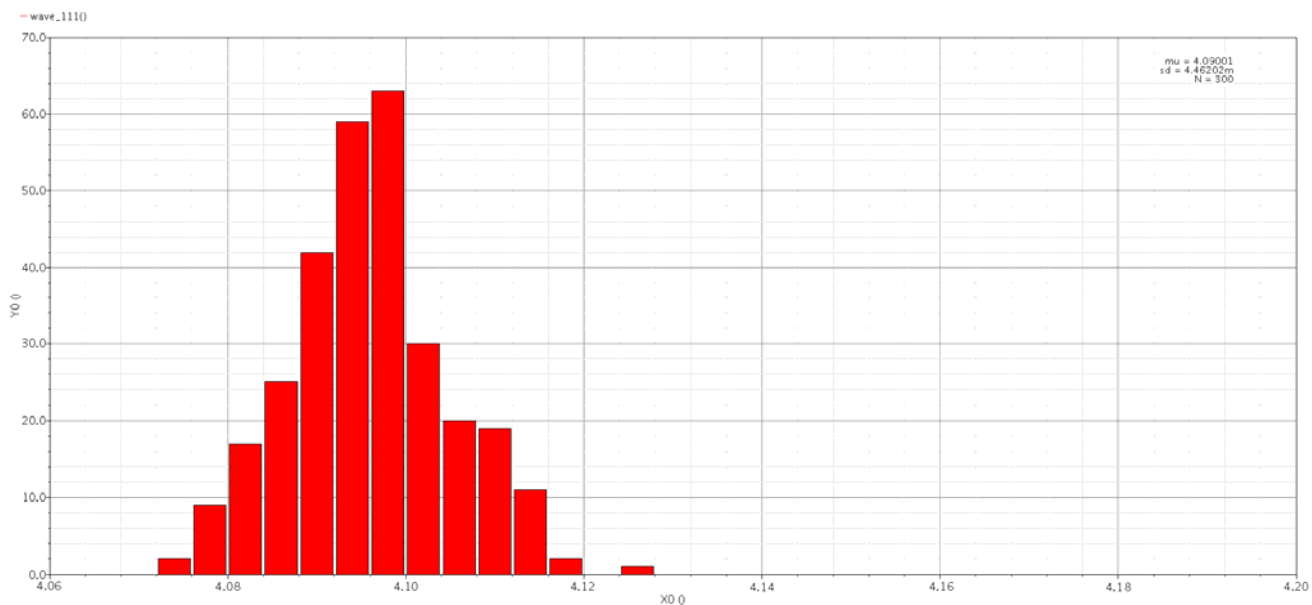


图 6. 基准源输出电压分布，横坐标为输出电压【V】，纵坐标为样本数量

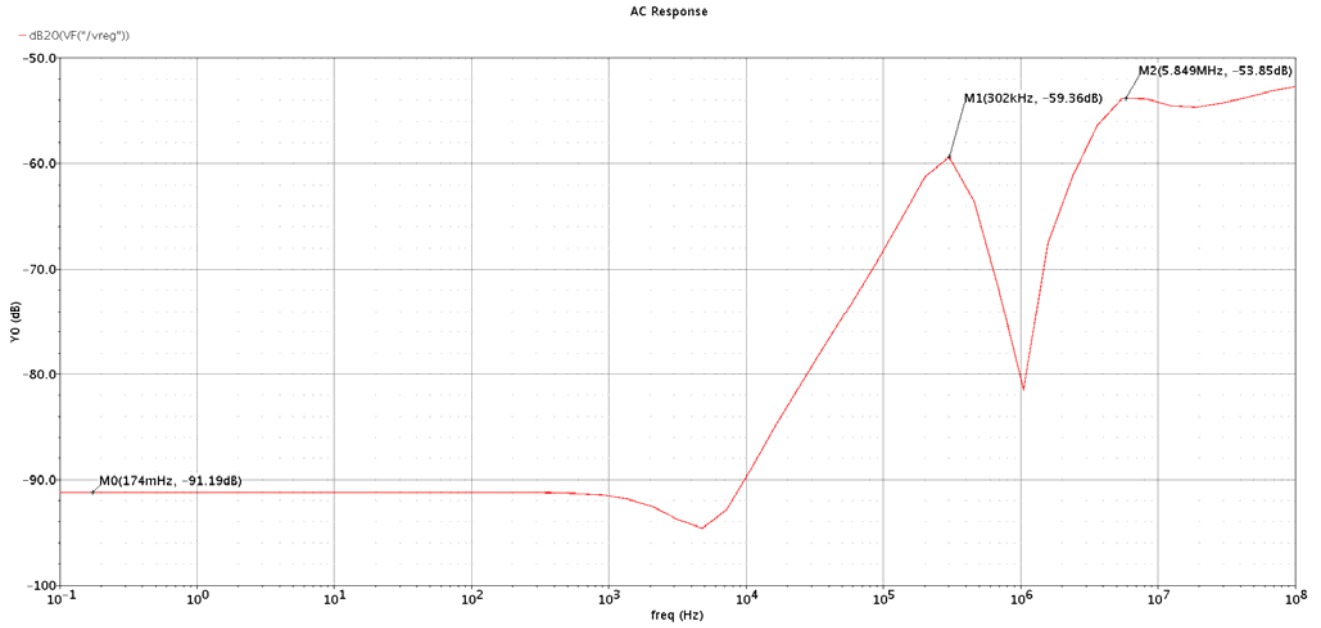


图 7. 基准源电源抑制比

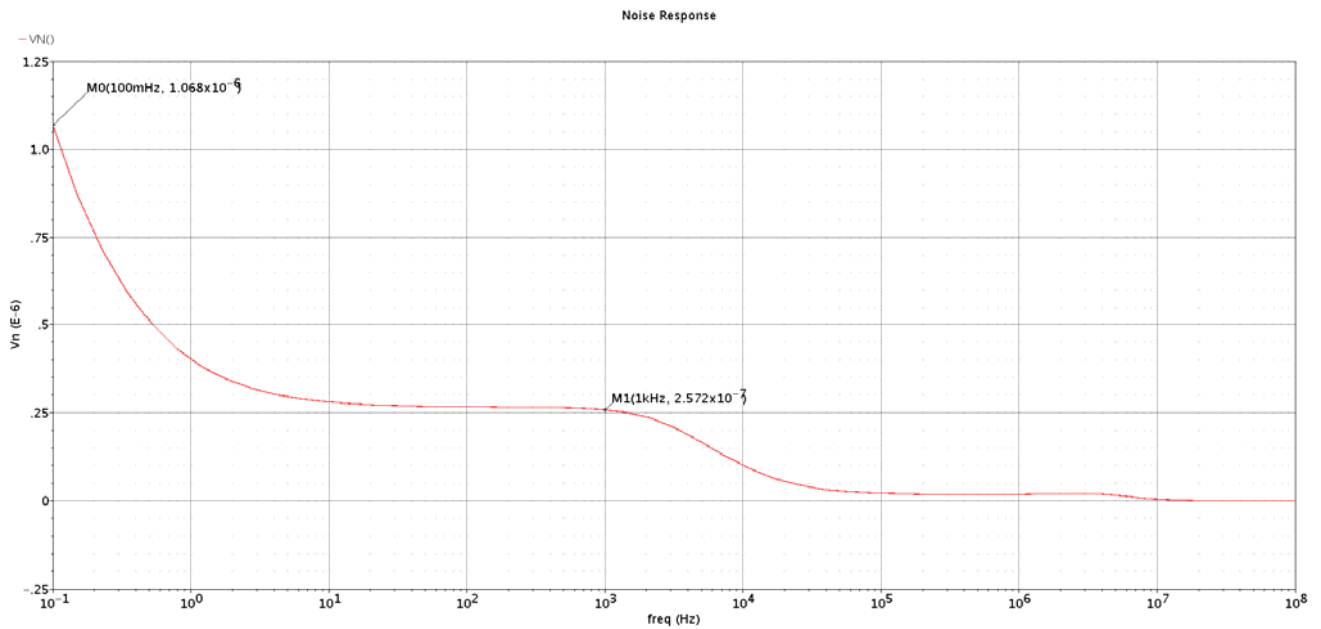


图 8. 基准源输出噪声电压功率谱密度

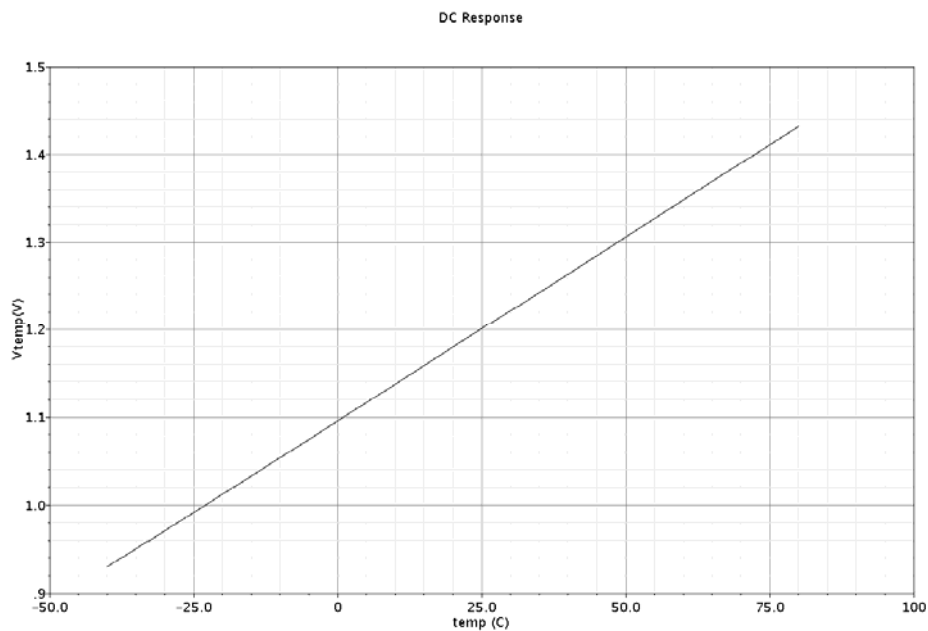


图 9. 温度传感器输出电压随温度变化

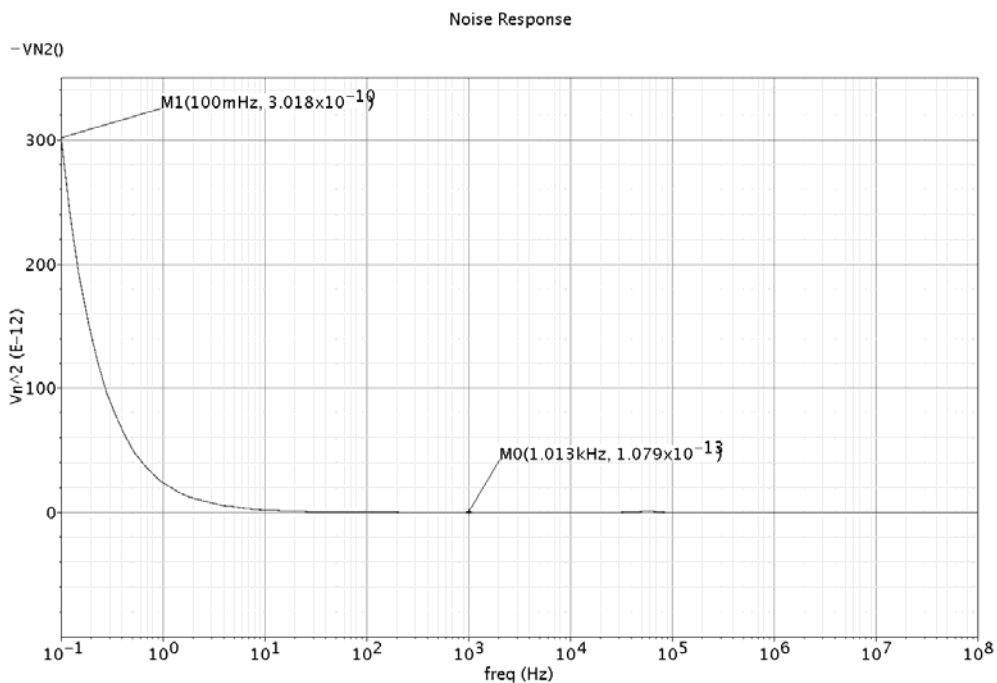


图 10. 温度传感器输出噪声电压功率谱密度

# NJ-REF001

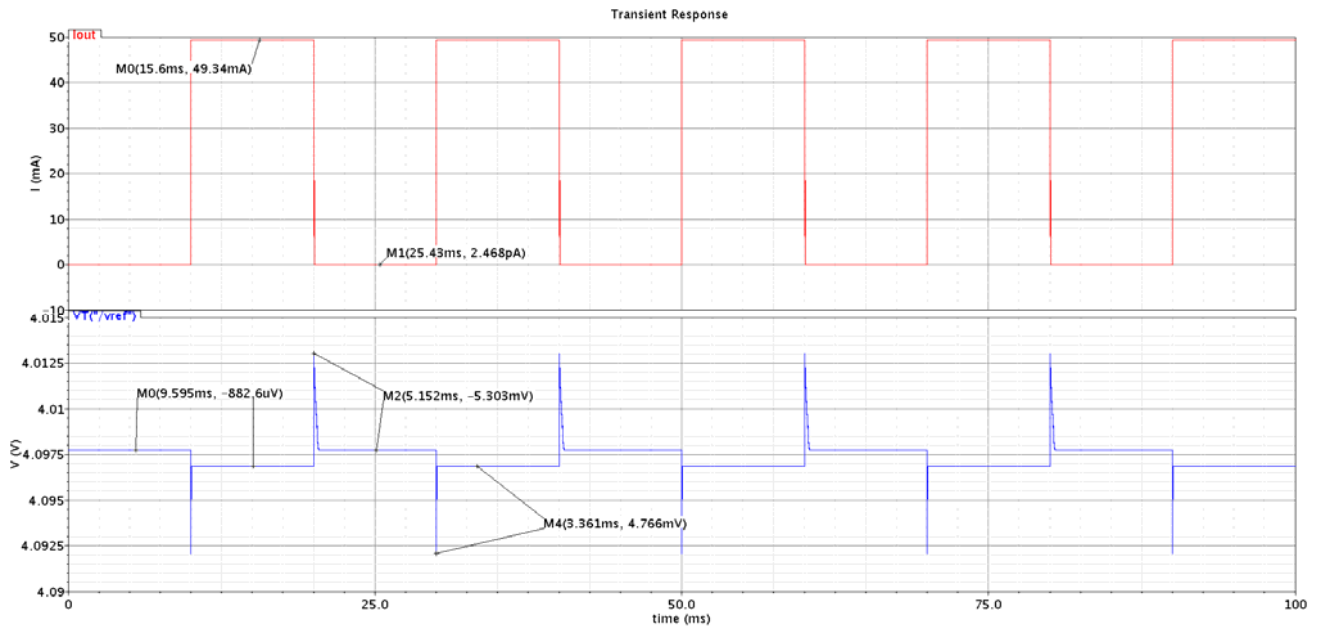


图 11. 输出  $V_{out}$  空载到满载瞬态响应波形【电压、电流】

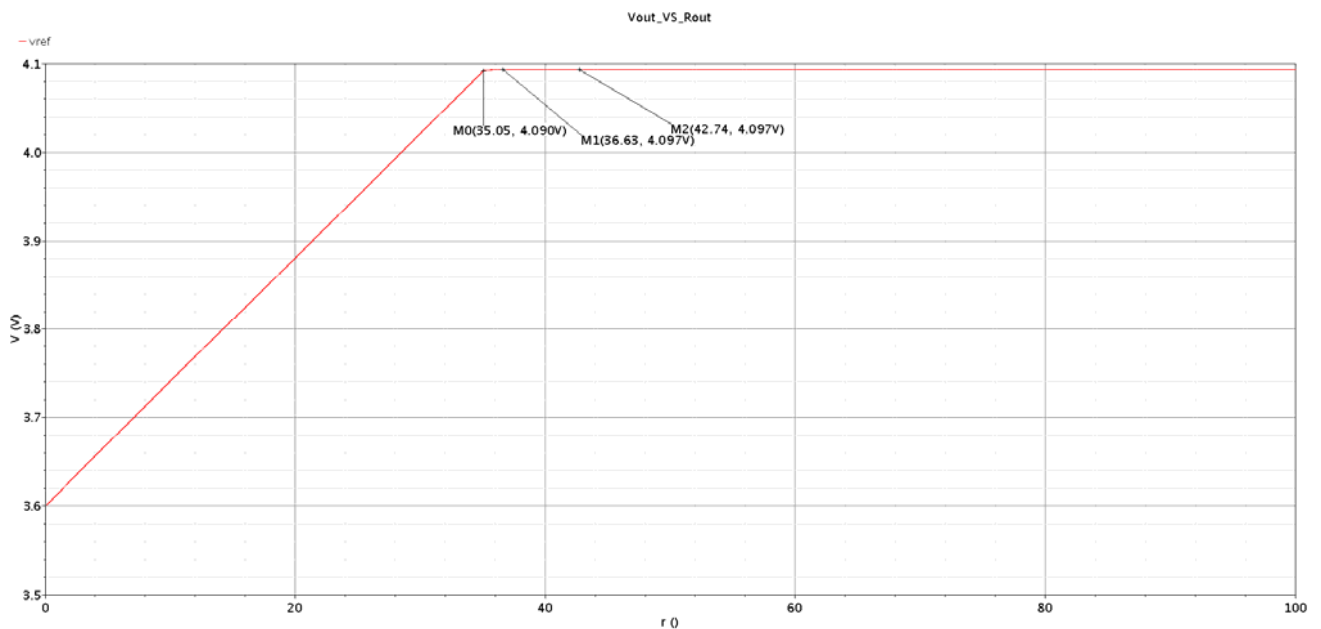


图 12. 过流保护电路工作下的输出电流。可以发现最大输出电流约为 70 mA，即负载电阻为 35  $\Omega$ 。当负载电阻小于该值时，电路输出电压将下降以保证输出电流恒定。



## 电路描述

本产品电路可分为三个部分，基准电压源电路、输出缓冲器电路和专有的温度传感器电路。

基准源采用了预调节电路连接 Brokaw 单元的结构。预调节电路的功能是增大输入电压范围，而 Brokaw 单元的优点为：Bandgap 结构，电路一致性好；低温度漂移；能够抑制电路中非理想因素对于电路输出的影响；具有一定的输出驱动能力；能提供典型值为  $5 \text{ ppm}/^\circ\text{C}$  的温度系数。

本产品使用的基准源电路原理图如图 13 所示，电路中运算放大器具有高增益和低失调的优点，保证了电路的温度稳定性。三极管  $Q_1$ ， $Q_2$  具有高电流增益，降低了基极电流造成的电路误差。输出端连接一个较大的旁路电容，降低输出点的噪声，同时提高电路的电源抑制比。本基准源含有专有的温度传感器电路，图 13 中未画出。

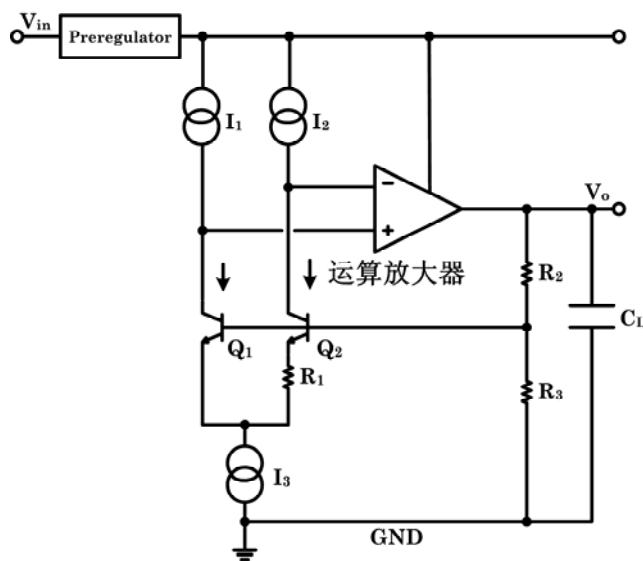


图 13. 基准源电路原理图

输出缓冲器的电路原理图如图 14 所示：

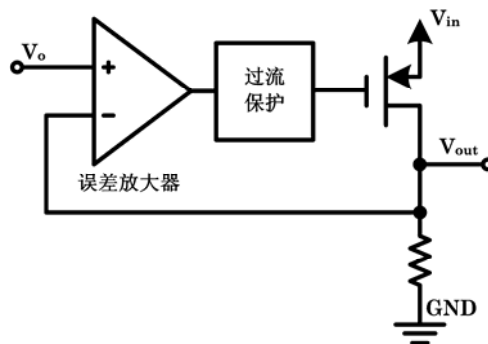


图 14. 输出缓冲器电路原理图

图 14 中误差放大器为一个高速、低输出阻抗的放大器，用以降低当负载电路突变时电路的过冲和下冲。当输出电流过大时，将会触发过流保护电路。该电路将会稳定 MOS 器件的栅极电压，保证输出电流的恒定。

# NJ-REF001

## 应用信息

图 15 为 NJ-REF001 基本应用电路。应用时需要在引脚  $V_{out}$  外接不小于  $2\ \mu\text{F}$  的电容，同时要求该电容的 ESR 在  $1\ \text{m}\Omega \sim 500\ \text{m}\Omega$  之间。在 NOISE 引脚接  $1\ \mu\text{F}$  电容可降低输出噪声。

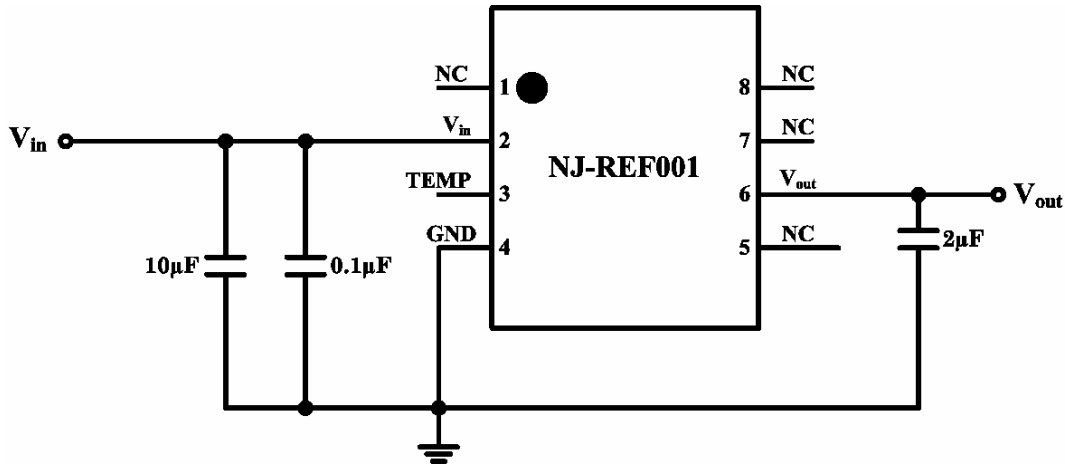


图 15. 基准源应用电路连接图

对于一些没有温度补偿电路的系统，温度变化对系统的稳定性和准确性有很大的影响。本基准源为电路提供温度系数低的基准电压，能有效地降低温度变化对一些参数的影响。此外还有专有的温度传感器，可以针对电路系统中无法内部温度补偿的部分进行温度补偿。

在需要温度补偿的模拟系统中，如图 16 所示，引入基准电压  $V_{ref\_in}$ （连接引脚  $V_{out}$ ），作为系统中运算放大器的模拟地，可以减小温度变化对运算放大器输出信号的影响。无法进行内部温度补偿的部分，将输出电压  $V_o$  与温度计引脚 TEMP 连接到一个加法器模块进行温度补偿，可以得到温度系数小的输出电压  $V_{o1}$ 。

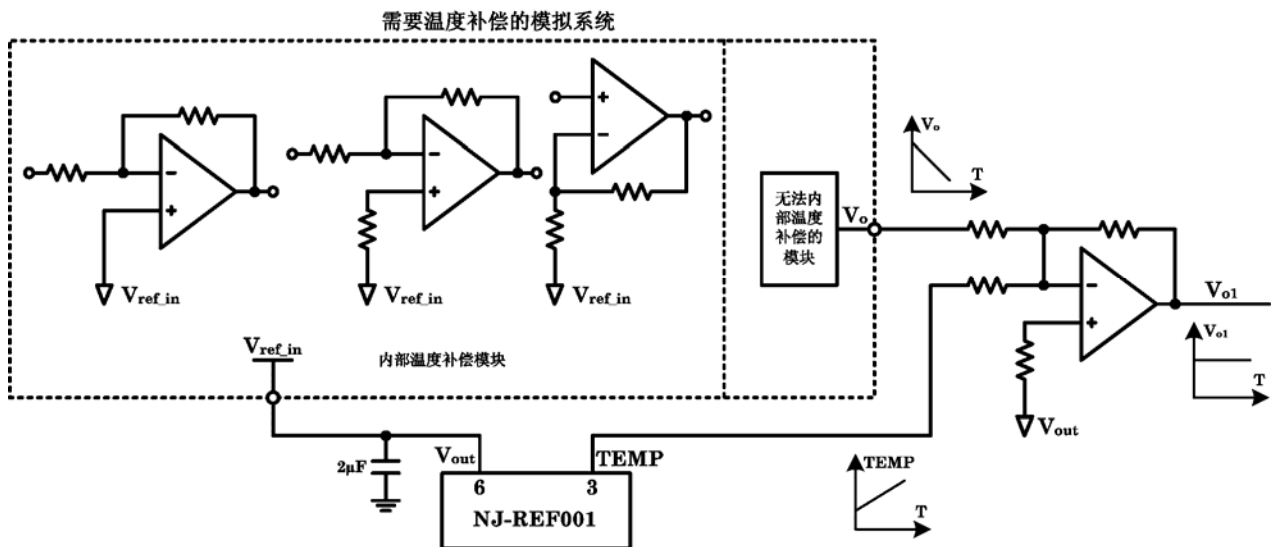


图 16. 基准电压源在模拟系统中的应用

本基准源负载驱动能力大（最大驱动电流 50 mA），可以为数字系统提供温度系数低、稳定性高的工作电压  $V_{dd}$ 。在需要温度补偿的数字系统中，如图 17 所示，通过模拟数字转换器将温度计输出 TEMP 转换成数字信号  $D_{Tsen}$ ，再将  $D_0$  和  $D_{Tsen}$  连接到温度补偿计算模块进行温度补偿，可以得到温度系数小的数字信号  $D_{out}$ 。

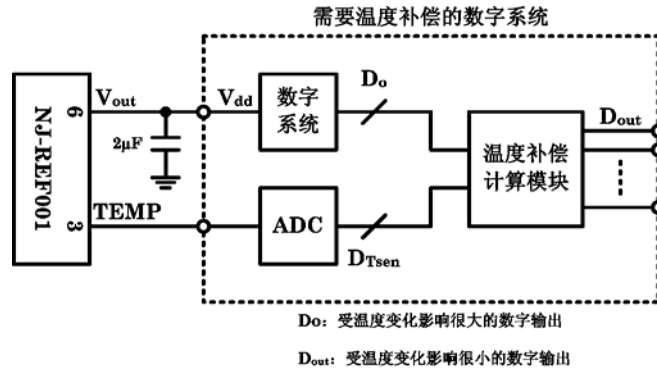


图 17. 基准电压源在数字系统中的应用

在需要温度补偿的数字模拟混合系统中，如图 18 所示，引入基准电压  $V_{ref\_in}$ （连接引脚  $V_{out}$ ），可以作为系统中运算放大器的模拟地，能有效地降低温度变化对运算放大器输出信号的影响，也可以为数字电路部分提供温度稳定性高的工作电压  $V_{dd}$ 。无法进行内部温度补偿的部分，通过模拟数字转换器将温度计输出 TEMP 转换成数字信号  $D_{Tsen}$ ，再将  $D_0$  和  $D_{Tsen}$  连接到温度补偿计算模块进行温度补偿，得到温度系数小的数字信号  $D_{out}$ 。

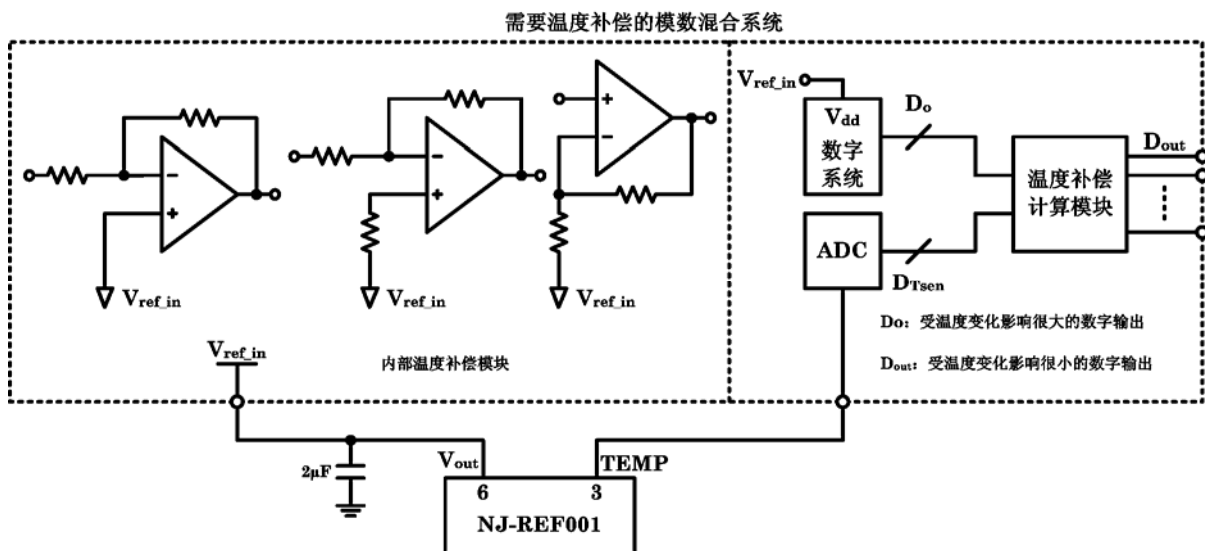


图 18. 基准电压源在模拟数字混合系统中的应用

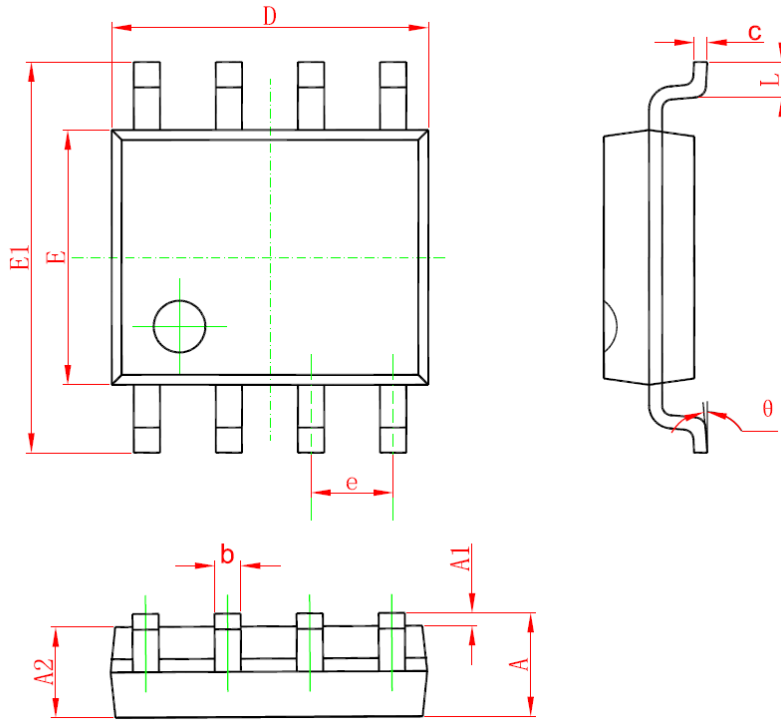
# NJ-REF001

## 订购信息

类型	温度范围	封装	输出电压 (V)	精度 (MAX) (%)	温度系数 (MAX) (ppm/°C)
NJ-REF001AS	-55 °C ~ 125 °C	SOP8	4.096	0.1	5
NJ-REF001AH	-55 °C ~ 125 °C	SOP8	4.096	0.1	10
NJ-REF001BS	-55 °C ~ 125 °C	SOP8	4.096	0.6	5
NJ-REF001BH	-55 °C ~ 125 °C	SOP8	4.096	0.6	10
NJ-REF001C	-55 °C ~ 125 °C	SOP8	4.096	1.0	--

## 外形尺寸

本基准源采用 SOP8 封装形式。



SYMBOL	DIMENSION IN MM		
	MIN	NOM	MAX
A	----	----	1.75
A1	0.10	----	0.25
A2	1.40	1.45	1.50
b	0.31	----	0.51
c	0.18	----	0.25
L	0.51	0.66	0.81
$\theta$	0°	----	8°
D	----	4.9 BSC	----
E	----	3.9 BSC	----
E1	5.80	6.00	6.20
e	1.18	1.27	1.36

图 19. SOP8 封装外形尺寸